

Removal of Metronidazole from Aqueous Solution Using Ozonation Process

Farshad Bahrami Asl¹,
Majid Kermani²,
Mahdi Farzadkia³,
Ali Esrafil²,
Soheila Salahshour Arian⁴,
Adel mokammel⁵,
Dariush Zeynalzadeh⁵

¹ PhD Student of Environmental Health Engineering, School of Public Health, Hamadan University of Medical Sciences, Hamadan, Iran

² Assistant Professor, Department of Environmental Health Engineering, School of Public Health, Iran University of Medical Sciences, Tehran, Iran

³ Professor, Department of Environmental Health Engineering, School of Public Health, Iran University of Medical Sciences, Tehran, Iran

⁴ MSc Students of Environmental Health Engineering, School of Public Health, Urmia University of Medical Sciences, Urmia, Iran

⁵ MSc in Environmental Health Engineering, Tehran University of Medical Sciences, Tehran, Iran

(Received October 29, 2014 ; Accepted Jan 17 , 2014)

Abstract

Background and purpose: Antibiotics have worldwide uses and they can enter water sources through different ways. Due to their different inappropriate effects, they have created a major concern in environmental control practices. Metronidazole (MTN) is an example of these antibiotics. This study was performed to investigate the efficiency of ozonation process (SOP) in MTN removal from aqueous solutions.

Materials and methods: The solution pH (3-12), reaction time and initial MTN concentration (1-40 mg/L) were investigated for their effects on efficiency of the removal process. The MTN concentration was analyzed by HPLC. Biodegradability improvement and mineralization rate were studied by BOD₅/COD and TOC tests, respectively.

Results: The optimum pH for SOP was 10. The best compatibility for drug degradation kinetic was found with pseudo-second order (liner type II) model. The BOD₅/COD increased from 0.09 in SOP influent to 0.33 in SOP effluent and the MTN mineralization rate was about 68%.

Conclusion: Higher ozone decomposition in alkaline pH increased the radical production and improved removal efficiency. Moreover, higher mineralization rate reduced the environmental risks of effluent discharges.

Keywords: Biodegradability, metronidazole (MTN), mineralization, ozonation

بررسی راندمان حذف آنتی بیوتیک مترونیدازول از محلول های آبی با استفاده از فرایند ازن زنی

فرشاد بهرامی اصل^۱

مجید کرمانی^۲

مهدی فرزادکیا^۳

علی اسرافیلی^۲

سهیلا سلحشور آرین^۴

عادل مکمل^۵

داریوش زینال زاده^۵

چکیده

سابقه و هدف: آنتی بیوتیک ها از نظر مصرف وسعت جهانی داشته و پس از استفاده به طروق مختلفی به منابع آبی راه یافته و به دلیل اثرات سوء مختلف به یکی از نگرانی های مهم بشری تبدیل شده اند که از آن جمله می توان به مترونیدازول (MTN) اشاره نمود. از این رو هدف این پژوهش، بررسی راندمان حذف MTN از محلول آبی با استفاده از فرایند ازن زنی (SOP) تعیین گردید.

مواد و روش ها: تاثیر متغیرهای pH محلول (۳-۱۲)، زمان واکنش و غلظت اولیه مترونیدازول (۴۰-۱ mg/L) بر روی راندمان فرایند مورد بررسی قرار گرفت. سنجش میزان مترونیدازول با استفاده از دستگاه HPLC، بررسی قابلیت تجزیه پذیری بیولوژیکی با انجام آزمایش های BOD₅ و COD و میزان معدنی سازی نیز با انجام آزمایش TOC تعیین گردید. **یافته ها:** طبق نتایج حاصله pH بهینه برای فرایند برابر با ۱۰ بوده و سینتیک تجزیه مترونیدازول از مدل درجه دوم کاذب (فرم خطی نوع دوم) پیروی می کند. نسبت BOD₅/COD در ورودی راکتور برابر با ۰/۰۹ بود که در خروجی به ۰/۳۳ رسیده و میزان معدنی سازی در حدود ۶۸ درصد حاصل شد.

استنتاج: در pH قلیایی ازن بیش تر تجزیه شده و تولید رادیکال را افزایش می دهد که باعث بهبود راندمان حذف می گردد. معدنی سازی بالا نیز خطر تخلیه پساب به محیط را کاهش می دهد.

واژه های کلیدی: ازن زنی، تجزیه پذیری بیولوژیکی، مترونیدازول، معدنی سازی

مقدمه

انتشار مستقیم از کارخانجات تولیدی، دفع نادرست زائدات دارویی از خانه ها، دامپزشکی ها و مراکز مراقبت های پزشکی به آب های زیرزمینی و سطحی راه می یابند (۲).

حضور آلاینده ها از جمله آلاینده های دارویی در منابع آبی خطری است که در دهه اخیر محیط زیست را تهدید می کند (۱). مواد دارویی و محصولات مراقبت فردی از طریق تخلیه فاضلاب ها و پساب ها به منابع آبی،

E-mail: majidkermani@yahoo.com

مؤلف مسئول: مجید کرمانی - تهران، دانشگاه علوم پزشکی ایران، دانشکده بهداشت، گروه مهندسی بهداشت محیط

۱. دانشجوی دکتری تخصصی مهندسی بهداشت محیط، دانشکده بهداشت، دانشگاه علوم پزشکی همدان، همدان، ایران

۲. استادیار، گروه مهندسی بهداشت محیط، دانشکده بهداشت، دانشگاه علوم پزشکی ایران، تهران، ایران

۳. استاد، گروه مهندسی بهداشت محیط، دانشکده بهداشت، دانشگاه علوم پزشکی ایران، تهران، ایران

۴. دانشجوی کارشناسی ارشد مهندسی بهداشت محیط، دانشکده بهداشت، دانشگاه علوم پزشکی ارومیه، ارومیه، ایران

۵. کارشناس ارشد مهندسی بهداشت محیط، دانشکده بهداشت، دانشگاه علوم پزشکی تهران، تهران، ایران

تاریخ دریافت: ۱۳۹۳/۸/۷ تاریخ ارجاع جهت اصلاحات: ۱۳۹۳/۹/۸ تاریخ تصویب: ۱۳۹۳/۱۰/۲۷

جهش‌زایی برای انسان می‌باشد. آژانس بین‌المللی تحقیق بر روی سرطان (IARC) جهش‌زایی و ژنوتوکسیک بودن مترونی‌دازول را بر روی سلول‌های انسانی و سرطان‌زایی آن برای حیوانات را گزارش نموده است. اما سرطان‌زایی آن بر روی انسان هنوز به اثبات نرسیده است (۵).

قابلیت تجزیه‌پذیری کم و حلالیت بالا در آب، دو ویژگی این آنتی‌بیوتیک می‌باشند که حذف آن از آب را با روش‌های متداول دشوار و گاه غیرممکن می‌سازند. با توجه به خصوصیات آنتی‌بیوتیک مترونی‌دازول (۶) و مطالب گفته شده، ضرورت کنترل و حذف این آلاینده مشخص می‌شود. روش‌های متعددی که برای حذف انواع آنتی‌بیوتیک‌ها از محیط‌های آب پیشنهاد شده‌اند عبارتند از استفاده از پرتو فرابنفش (۷)، نانو ذرات آهن (۱)، کوآگولاسیون، شبه فتون و سایر روش‌های اکسیداسیون پیشرفته (۹، ۸)، فتو کاتالیست (۱۰)، نانوفیلتراسیون (۱۲، ۱۱)، نانولوله‌های کربنی (۱۳) و غیره (۱۴). هر یک از روش‌های نام برده شده با وجود مزایا، معایبی نیز دارند که در اکثر موارد استفاده از آن‌ها را با مشکل روبرو می‌سازد. برای مثال در روش جذب سطحی آلاینده جمع شده و از محیط جدا می‌شود اما تنها از فاز مایع به فاز جامد منتقل شده و بدون هیچ تخریبی، تغلیظ می‌گردد. در روش‌های فیزیکی مانند کوآگولاسیون و سانتریفوژ معمولاً آلاینده ثانویه تولید شده و در روش‌های بیولوژیکی نیز زمان زیاد مورد نیاز و راندمان کم فرایند مشکل آفرین می‌شوند (۱۴). در مقابل، مواردی هم چون سادگی، هزینه پایین و راندمان بالا موجب می‌شوند تا فرایندهای اکسیداسیون به یکی از تکنولوژی‌های رایج برای حذف اکثر آلاینده‌ها تبدیل شوند (۱۶، ۱۵).

تاکنون چندین نوع از فرایندهای اکسیداسیون برای استفاده در تصفیه آب و فاضلاب گسترش یافته و مورد بررسی قرار گرفته‌اند که اکثر آن‌ها به استفاده از ازن به عنوان اکسیدان اصلی استوار می‌باشند. از مهم‌ترین ویژگی‌های ازن بالا بودن پتانسیل اکسیداسیون آن (۲/۰۷ ولت) می‌باشد که بعد از رادیکال فلوئور، رادیکال

به عنوان یکی از آلاینده‌های دارویی می‌توان به آنتی‌بیوتیک‌ها اشاره نمود که بعد از مصرف در بدن انسان به طور کامل متابولیز نمی‌شوند. بخش متابولیز شده آن‌ها از طریق مواد دفعی به تصفیه‌خانه‌های فاضلاب راه یافته و بخش متابولیز نشده به عنوان ترکیبی فعال به محیط زیست تخلیه می‌شود. طی تحقیقی که در این زمینه در کشور آلمان صورت گرفت، مشخص شد که ۷۰ درصد آنتی‌بیوتیک‌های استفاده شده بدون تغییر از بدن دفع می‌گردند (۳). بایستی به این نکته نیز توجه کرد که در اغلب موارد تصفیه‌خانه‌های فاضلاب نیز قادر به تصفیه آنتی‌بیوتیک‌های وارد شده به آن‌ها نمی‌باشند که در نهایت این مواد به همراه پساب وارد آب‌های پذیرنده می‌شوند. آنتی‌بیوتیک‌ها به طور وسیعی در دامداری نیز استفاده می‌شوند که به واسطه استفاده از مواد دفعی دام‌ها به عنوان کود در اراضی کشاورزی، بارندگی‌های صورت گرفته مواد فعال دارویی را از خاک‌های سطحی شسته و وارد آب‌های پذیرنده می‌کنند (۴).

بررسی‌های انجام شده در استرالیا، برزیل، کانادا، آلمان، یونان، ایتالیا، اسپانیا، سوئیس و آمریکا نشان داده است که بیش از ۸۰ نوع از ترکیبات دارویی و متابولیت‌های حاصل از مصرف داروهای مختلف به محیط‌های آبی وارد شده‌اند. در نمونه‌های گرفته شده از فاضلاب ورودی، پساب و آب‌های سطحی واقع در پایین دست تصفیه‌خانه‌های فاضلاب شهری نیز، غلظت‌های بالایی (میکروگرم در لیتر) از ترکیبات دارویی گزارش شده‌اند (۳).

مترونی‌دازول با خاصیت ضدالتهابی و آنتی‌باکتریایی یکی از پرکاربردترین آنتی‌بیوتیک‌های جهان می‌باشد (۵). این آنتی‌بیوتیک جزء دسته نیتروایمیدازول بوده و کاربردهای آن عبارتند از درمان بیماری‌های عفونی ناشی از باکتری‌های بیهوازی و پروتوزوآها و استفاده به عنوان ضد انگل در غذای مرغ و ماهی (۱).

ساختار مترونی‌دازول حلقوی بوده (۲) و به دلیل آسیب به DNA لئفوسیت‌ها، دارای پتانسیل سرطان‌زایی و

هیدروکسیل و اکسیژن اتمی بالاترین قدرت اکسیداسیون و الکترون‌گاتیویته را دارد (۱۷). ازن بایستی در محل تولید گردد که می‌توان از روش‌های مختلف نظیر فتوشیمیایی، الکترولیتی، رادیوشیمی و تخلیه کرونا بدین منظور استفاده نمود (۱۸).

هدف از این مطالعه استفاده از فرایند ازن زیندیریک راکتور Semi batch جهت حذف آنتی بیوتیک مترونیدازول از محلول آبی می‌باشد تا در صورت دسترسی به نتایج قابل قبول بتوان از این روش در تصفیه فاضلاب صنایع داروسازی، بیمارستان‌ها، محل‌های پرورش ماکیان، پرورش ماهی‌ها و هر جای دیگری که لازم باشد استفاده نمود.

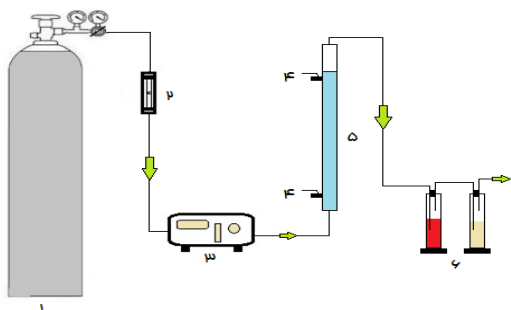
مواد و روش‌ها

مترونیدازول از کارخانه سیگما آلدریچ، استونیریل از کارخانه سمچون (کره جنوبی) و سایر مواد شیمیایی مورد استفاده از کارخانه مرک خریداری شدند. منبع اکسیژن جهت تولید ازن، کپسول اکسیژن با خلوص بالا بوده و ازن ژنراتور با نام ARDA مدل COG-1A، ظرفیت ۵ گرم در ساعت، ساخت کشور فرانسه و خریداری شده از شرکت شکوفان توسعه، مورد استفاده قرار گرفت.

راکتور به کار برده شده یک گازشوی به قطر ۵ سانتی‌متر، ارتفاع ۱ متر، از جنس استیل ضد زنگ، مقاوم به مواد شیمیایی و استوانه‌ای شکل بود که به منظور پخش بهتر ازن در محلول نیز، یک دیفیوزر در انتهای لوله ورودی ازن به راکتور نصب گردید. شماتیکی از پایلوت به کار رفته در این مطالعه در تصویر شماره ۱ نشان داده شده است.

اندازه‌گیری مترونیدازول توسط دستگاه کروماتوگرافی مایع با عملکرد بالا (HPLC^۱)، مدل CECIL, England, CE4100 مجهز به ستون MACHERY-NAGEL ساخت کشور آلمان با مشخصات 250 x 4.6mm, Nucleodur 100-5, C18ec, 5um انجام

گردید. فازهای متحرک استونیریل و آب مقطر دوبار تقطیر مخصوص HPLC بوده و دبی دستگاه ۱ ml/min (۰/۲ میلی‌لیتر در دقیقه استونیریل و ۰/۸ میلی‌لیتر در دقیقه آب مقطر دوبار تقطیر) با حجم تزریق نمونه ۵۰ میکرولیتر در نظر گرفته شد. دتکتور مورد استفاده از نوع UV-visible (CECIL, England CE4200) و طول موج اندازه‌گیری ۳۲۰ نانومتر تحت دمای اتاق تنظیم شده بود (۱). برای تعیین ازن محلول از روش E ۲۳۵۰ (دید پتاسیم) کتاب روش‌های استاندارد برای آزمایشات آب و فاضلاب استفاده شد (۱۹). دبی جریان گاز ورودی به راکتور برابر با ۰/۱۵ لیتر در دقیقه بود که ازنی معادل با ۰/۵ گرم در ساعت تولید می‌نمود. آزمایش‌های تعیین COD، BOD₅ و TOC به ترتیب طبق روش‌های شماره 5220 D، 5210 D و 5310 B کتاب روش‌های استاندارد برای آزمایشات آب و فاضلاب صورت گرفتند (۱۹). برای تعیین کاهش راندمان به واسطه حضور عوامل به دام انداز قوی رادیکال هیدروکسیل از قبیل کرنات و بیکرنات از ترت بوتانول به عنوان شاخص به دام انداز رادیکال استفاده شد (مقادیر ۱۵ mg/L و ۵۰ (۲۰-۲۳). مدل‌های سینتیکی بررسی شده نیز عبارتند از: الویچ، کسر قدرت، درجه صفر، درجه اول، درجه اول کاذب، درجه دوم، درجه دوم کاذب (فرم‌های خطی ۱ تا ۴) و انتشار درونی که ملاک انتخاب مناسب‌ترین مدل نیز ضریب R² در نظر گرفته شد (۲۴).



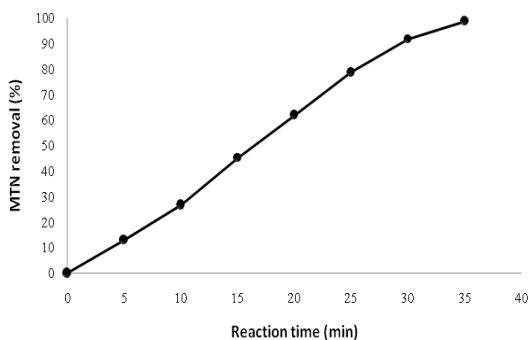
تصویر شماره ۱: مشخصات راکتور مورد استفاده در این تحقیق

- ۱- منبع اکسیژن ۲- فلومتر ۳- ازن ژنراتور ۴- شیر نمونه برداری
- ۵- راکتور ۶- گازشوی های حاوی محلول دید پتاسیم.

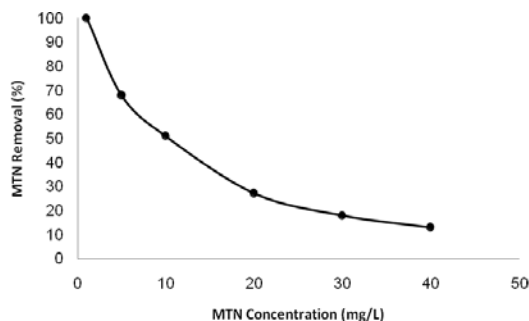
1. High Performance Liquid Chromatography

یافته ها

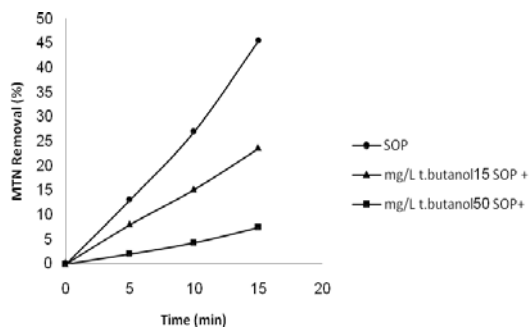
آزمایش‌های BOD_5 ، COD و TOC انجام داده شدند. نتایج حاصل از تغییرات این مقادیر در ورودی و خروجی راکتور نشان دادند که نسبت BOD_5/COD از ۰/۰۹ در ورودی راکتور به ۰/۳۳ در خروجی راکتور افزایش یافته است. مقدار TOC نیز در ورودی که ۴۰ میلی‌گرم در لیتر مترونیدازول بوده از ۱۷ میلی‌گرم در لیتر به ۵/۴۴ میلی‌گرم در لیتر در خروجی رسیده است که بیانگر حدود ۶۸ درصد معدنی‌سازی می‌باشد.



نمودار شماره ۲: تاثیر زمان واکنش بر روی راندمان حذف مترونیدازول در SOP (۴۰ میلی‌گرم در لیتر مترونیدازول، pH برابر با ۱۰).



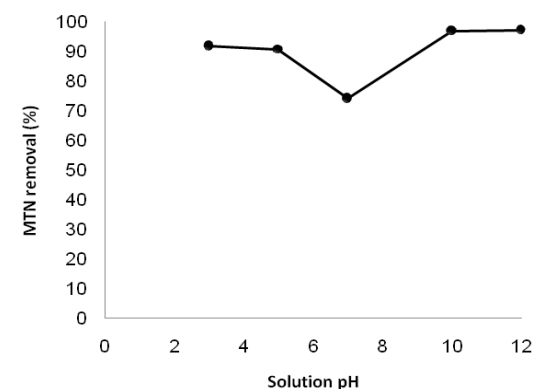
نمودار شماره ۳: تاثیر غلظت اولیه مترونیدازول بر روی راندمان حذف در SOP (pH برابر با ۱۰، زمان ازن زنی ۵ دقیقه).



نمودار شماره ۴: تاثیر ترت بوتانول بر روی راندمان SOP (۴۰ میلی‌گرم در لیتر مترونیدازول، pH برابر با ۱۰).

نتایج حاصل از بررسی تاثیر عوامل موثر بر راندمان فرایند ازن زنی در زیر آورده شده است. مقادیر pH که برای بررسی در نظر گرفته شدند اعداد ۳، ۵، ۷، ۱۰ و ۱۲ بود که نتیجه حاصل در نمودار شماره ۱ آورده شده است که طبق این نمودار در محیط‌های قلیایی راندمان حذف بیش تر از محیط‌های اسیدی می‌باشد. نمودار شماره ۲ تاثیر زمان واکنش و نمودار شماره ۳ تاثیر غلظت اولیه مترونیدازول را بر روی راندمان فرایند ازن زنی نشان می‌دهند.

برای بررسی تاثیر غلظت اولیه، غلظت‌های ۱، ۵، ۱۰، ۲۰، ۳۰ و ۴۰ میلی‌گرم در لیتر تهیه و راندمان حذف در زمان تماس معین اندازه‌گیری شد. تاثیر افزودن مقادیر ۱۵ و ۵۰ میلی‌گرم در لیتر ترت بوتانول به فرایند نیز در نمودار شماره ۴ آورده شده است. افزودن ترت بوتانول باعث کاهش راندمان حذف می‌گردد که با افزایش مقدار ترت بوتانول تاثیر آن نیز افزایش می‌یابد. نتایج حاصل از بررسی سینتیک تجزیه مترونیدازول نیز در جدول شماره ۱ خلاصه شده است و سینتیک تجزیه بیش‌ترین سازگاری را با مدل سینتیکی درجه دوم کاذب، فرم خطی نوع دوم دارا می‌باشد.



نمودار شماره ۱: تاثیر pH اولیه بر حذف مترونیدازول در SOP (۴۰ میلی‌گرم در لیتر مترونیدازول، ۳۵ دقیقه ازن زنی).

تحت شرایط بهینه به‌دست آمده برای فرایند ازن زنی از ورودی و خروجی راکتور نمونه‌برداری شده و

جدول شماره ۱: خلاصه نتایج بررسی سینتیک تجزیه مترونیدازول در SOP

SOP		مدل سینتیکی
ثابت در دقیقه (min ⁻¹)	R ²	
k ₀ = ۰/۰۰۱۲	۰/۹۸۸۶	درجه صفر
k ₁ = ۰/۰۶۵۲	۰/۸۹۶۱	درجه اول
k _{1p} = ۰/۱۲۹۹	۰/۸۴۹۸	درجه اول کاذب
k ₂ = ۰/۰۴۷	۰/۷۰۴۶	درجه دوم
k _{2p} = ۰/۰۱۴	۰/۳۳۵۳	نوع ۱
k _{2p} = ۰/۰۵۵	۰/۹۹۶	نوع ۲
k _{3p} = ۰/۰۱۲	۰/۳۹۲۲	نوع ۳
k _{3p} = ۰/۰۱۶	۰/۳۹۲۲	نوع ۴
k _p = ۰/۰۰۹۹ min ^{-۰.۵}	۰/۹۸۹۱	انتشار درونی
α = ۰/۰۰۰۰۱۱	۰/۹۴۷۵	الویت
k = ۰/۰۰۰۹۲ min ^{-۰.۵۲}	۰/۹۹۵	کسر قدرت

بحث

یکی از متغیرهای مهم که از طریق تاثیر بر ساختار مترونیدازول، تشکیل و عملکرد گروه‌های عاملی و تجزیه ازن در فرایند ازن زنی تاثیر می‌گذارد، pH محیط می‌باشد. در این مطالعه تاثیر pH بر روی فرایند ازن زنی در دامنه ۳ تا ۱۲ مورد بررسی قرار گرفت. تخریب آلاینده در فرایند ازن زنی می‌تواند دو مسیر را طی کند؛ مسیر اکسیداسیون مستقیم (با استفاده از مولکول‌های ازن) و مسیر اکسیداسیون غیر مستقیم (با استفاده از رادیکال‌های تولید شده تحت تاثیر ازن) که سیستم اکسیداسیون غیر مستقیم به دلیل حضور رادیکال‌های هیدروکسیل و قدرت بالای اکسیداسیون این رادیکال نسبت به مولکول‌های ازن، راندمان بالایی دارد. میزان تجزیه ازن تحت شرایط قلیایی افزایش پیدا می‌کند که باعث تولید رادیکال‌های فعال بیش‌تری می‌گردد (۲۵) از این‌رو انتظار داریم راندمان حذف مترونیدازول به ترتیب در شرایط قلیایی بیش‌ترین (به دلیل غالب بودن اکسیداسیون غیر مستقیم) در شرایط اسیدی اندکی کم‌تر از قلیایی (به دلیل غالب بودن اکسیداسیون مستقیم) و در شرایط خنثی کم‌ترین مقدار (حد وسط این دو سیستم) باشد (۲۶، ۲۱، ۴). همان‌طوری که در نمودار شماره ۱ نشان داده شد، در فرایند ازن زنی در pH اسیدی ۳، راندمان حذف مترونیدازول برابر با ۹۱/۸ درصد بود که با افزایش pH به ۵، راندمان حذف به ۹۰/۷ درصد کاهش یافت. بار دیگر با افزایش pH به ۷، راندمان حذف

کاهش یافته و به عدد ۷۴/۱ درصد، یعنی کم‌ترین مقدار خود رسید. در ادامه با افزایش pH به ۱۰، طبق انتظار و توضیحات داده شده راندمان حذف نیز افزایش یافته و به ۹۷ درصد رسید. با افزایش مجدد pH و رساندن آن به ۱۲، نیز راندمان حذف به ۹۷/۱ درصد افزایش یافت. اما از آنجائی که این افزایش راندمان در مقایسه با هزینه های اقتصادی تامین pH بالا قابل چشم پوشی بود، pH بهینه برای ادامه آزمایشات ازن زنی ۱۰ انتخاب گردید. تاثیر pH بر روی ازن زنی آنتی بیوتیک در محیط‌های زمینه‌ای مختلف، متفاوت گزارش شده است (۲۷). حداکثر میزان حذف آنتی بیوتیک در پساب بیمارستانی نیز در pH ۱۰ گزارش شده است (۲۵)، در حالی که در آب دو بار تقطیر، حداکثر راندمان در هر دو محیط اسیدی (۲۶) و قلیایی (۲۸) دیده شده است.

زمان واکنش به عنوان زمان مورد نیاز برای رسیدن به اهداف مورد نظر در یک فرایند تصفیه، یکی از متغیرهای مهم به منظور طراحی و راه‌بری یک فرایند اکسیداسیون محسوب می‌شود. زمان واکنش بالا به معنی حجم بالای راکتور و هزینه‌های احداث بالاتر می‌باشد که اهمیت زیادی دارد. طبق نمودار شماره ۲، با افزایش زمان تماس راندمان حذف مترونیدازول نیز افزایش می‌یابد. در فرایند ازن زنی بعد از حدود ۱۵ دقیقه ازن زنی راندمان حذفی برابر با ۴۵ درصد برای ۴۰ میلی‌گرم در لیتر مترونیدازول حاصل می‌شود. با ادامه ازن زنی راندمان حذف تقریباً ۱۰۰ درصد بعد از ۳۵ دقیقه به دست می‌آید. استفاده از کلمه تقریباً در بیان راندمان به دلیل دقت دستگاه HPLC می‌باشد که تا حد مشخصی قدرت شناسایی دارد، مگر با روش‌های استخراج پیشرفته که آن‌ها نیز هزینه بر می‌باشند. فاضلاب‌های صنایع داروسازی اغلب دارای غلظت‌های مختلفی از آنتی بیوتیک‌ها می‌باشند. با این وجود اکثر فرایندهای ازن زنی غلظت معینی از آلاینده را مورد بررسی قرار می‌دهند. از این‌رو بررسی راندمان حذف مترونیدازول به عنوان تابعی از غلظت اولیه آنتی بیوتیک بسیار مهم می‌باشد. در نمودار شماره ۳ تاثیر

غلظت اولیه مترونیدازول (۱ تا ۴۰ میلی گرم در لیتر) بر روی راندمان فرایند ازن زنی نشان داده شد. طبق نتایج حاصله، راندمان حذف مترونیدازول با افزایش غلظت اولیه آنتی بیوتیک کاهش می یابد و برای غلظت های اولیه ۱، ۵، ۱۰، ۲۰، ۳۰ و ۴۰ میلی گرم در لیتر بعد از ۵ دقیقه ازن زنی راندمان به ترتیب برابر با ۱۰۰، ۶۷/۸۵، ۵۱، ۲۷/۱۷، ۱۷/۸۸ و ۱۲/۹۴ درصد می باشد. کاهش راندمان حذف با افزایش غلظت اولیه آنتی بیوتیک، امری قابل انتظار است که می توان آن را با افزایش دبی ازن ورودی و/یا زمان ازن زنی جبران نمود.

همان طور که نتایج نشان دادند (نمودار شماره ۴) راندمان فرایند ازن زنی تحت تاثیر ترت بوتانول کاهش می یابد که این امر بیانگر این موضوع است که در pH بهینه به دست آمده که pH قلیایی بود، سیستم اکسیداسیون غیر مستقیم غالب بوده که قوی تر از سیستم اکسیداسیون مستقیم می باشد. نتایج مشابهی در مطالعات مختلف در حذف آلاینده های سمی گزارش شده است (۲۹). برخی از محققین در مطالعات خود نشان داده اند که تولید رادیکال در فرایند ازن زنی در حضور عوامل مداخله گر از قبیل ترت بوتانول و اسید اسیتیک متوقف شده و راندمان حذف به شدت کاهش می یابد (۳۰). اگرچه شرایط آزمایش در این مطالعات متفاوت است اما نتایج نشان می دهند که روند مطالعه با مطالعات دیگران مطابقت دارد.

نسبت BOD_5/COD فاضلاب معمولاً بیانگر قابلیت تجزیه پذیری بیولوژیکی آن می باشد. فاضلابی که این نسبت برای آن برابر با ۰/۴ یا بالاتر باشد، فاضلابی با قابلیت تجزیه پذیری بیولوژیکی خوب نامیده می شود (۳۱). قابلیت تجزیه پذیری بیولوژیکی محلول های ورودی و خروجی راکتور، در غلظت ورودی مترونیدازول برابر با ۴۰ میلی گرم در لیتر (غلظت انتخابی) مورد بررسی قرار گرفتند. طبق نتایج حاصله میزان نسبت BOD_5/COD در محلول ورودی برابر با ۰/۰۹ به دست آمد که تأییدی بر پایداری و مقاومت

بالای مترونیدازول در برابر تجزیه بیولوژیکی بود. این نسبت در محلول خروجی بعد از گذراندن مرحله تصفیه (در pH برابر با ۱۰ و زمان تماس برابر با ۳۵ دقیقه) به دلیل حذف قابل توجه COD به ۰/۳۳ افزایش یافت. نتیجه حاصله نشان می دهد که قابلیت تجزیه پذیری بیولوژیکی مترونیدازول بعد از زمان واکنش ۳۵ دقیقه به طور قابل توجهی افزایش یافته و محلول خروجی به پسایی تقریباً قابل تجزیه پذیری بیولوژیکی تبدیل شده است. بنابراین می توان نتیجه گرفت که پساب خروجی از فرایند ازن زنی که محلول های آلوده به آنتی بیوتیک های گروه نیترومیدازول را تصفیه می کند، می تواند در راکتورهای بیولوژیکی تصفیه ثانویه شود. به عبارتی دیگر، می توان از این فرایند به عنوان یک سیستم پیش تصفیه در سیستم های تصفیه بیولوژیکی موجود که اکنون قادر به تصفیه محلول های ورودی نیستند، استفاده نمود. فرزاد کیا و همکارانش با استفاده از فرایند فتوکاتالیستی "نانوذرات ZnO/UV"، قابلیت تجزیه پذیری بیولوژیکی مترونیدازول را بعد از ۱۸۰ دقیقه از صفر به ۰/۰۹۱ افزایش دادند (۳۲). البته بایستی اشاره نمود که این راندمان کم در افزایش قابلیت تجزیه پذیری بیولوژیکی بیش تر به دلیل خاصیت ذاتی نانوذرات ZnO بوده است. کرمانی و همکارانش نیز توانستند با استفاده از فرایند ازن زنی کاتالیزوری با استفاده از نانوذرات اکسید منیزیم بعد از ۲۰ دقیقه ازن زنی میزان قابلیت تجزیه پذیری بیولوژیکی مترونیدازول را از ۰/۰۹ به ۰/۴۱ افزایش دهند (۶).

آنالیزهای TOC نشان داد که TOC برای ۴۰ میلی گرم در لیتر مترونیدازول (محلول ورودی راکتور) و محلول خروجی راکتور (در شرایط آزمایش pH برابر با ۱۰ و زمان تماس برابر با ۳۵ دقیقه) به ترتیب برابر با ۱۷ و ۵/۴۴ میلی گرم در لیتر بوده است. به عبارتی می توان گفت که تصفیه MTN با استفاده از SOP میزان معدنی سازی در حدود ۶۸ درصد داشت. معدنی سازی بالا خطرهای محیطی ناشی از تخلیه پساب ها را کاهش

برای حذف مترونیدازول و گروه نیتروایمیدازول از صنایع باشد.

سپاسگزاری

این مقاله حاصل بخشی از طرح تحقیقاتی مصوب دانشگاه علوم پزشکی و خدمات بهداشتی درمانی ایران در سال ۱۳۹۲، به کد ۲۱۵۲۳ می باشد که نویسندگان نهایت تقدیر و تشکر را از حمایت های آن دانشگاه دارند.

References

1. Fang Z, Chen J, Qiu X, Qiu X, Cheng W, Zhu L. Effective removal of antibiotic metronidazole from water by nanoscale zero-valent iron particles. *Desalination* 2011; 268(1-3): 60-67.
2. Shemer H, Kunukcu YK, Linden KG. Degradation of the pharmaceutical Metronidazole via UV, Fenton and photo-Fenton processes. *Chemosphere* 2006; 63(2): 269-276.
3. Lindberg R, Jarnheimer PÅ, Olsen B, Johansson M, Tysklind M. Determination of antibiotic substances in hospital sewage water using solid phase extraction and liquid chromatography/mass spectrometry and group analogue internal standards. *Chemosphere* 2004; 57(10): 1479-1488.
4. Sui M, Xing S, Sheng L, Huang S, Guo H. Heterogeneous catalytic ozonation of ciprofloxacin in water with carbon nanotube supported manganese oxides as catalyst. *J Hazard Mater* 2012; 227-228: 227-236.
5. Bendesky A, Menéndez D, Ostrosky-Wegman P. Is metronidazole carcinogenic? *Mutation Research* 2002; 511(2): 133-144.
6. Kermani M, Bahrami Asl F, Farzadkia M, Esrafil A, Salahshur Arian S, Arfaeinia H, et al. Degradation efficiency and kinetic study of metronidazole by catalytic ozonation process in presence of MgO nanoparticles. *Urmia Medical Journal* 2013; 24(10): 839-850.
7. Dantas RF, Rossiter O, Teixeira AKR, Simões ASM, da Silva VL. Direct UV photolysis of propranolol and metronidazole in aqueous solution. *Chem Eng J* 2010; 158(2): 143-147.
8. Jianming XZCZL. Comparison of metronidazole degradation by different advanced oxidation processes in low concentration aqueous solutions. *Chinese Journal of Environmental Engineering* 2009; 3: 018.
9. Yazdanbakhsh A, Sheykhmohammadi A, sardar M, Manshori M. Investigation of combined coagulation and advanced oxidation process efficiency for the removal of Clarithromycin from wastewater. *Yafteh* 2011; 13(1): 7-16.
10. Wang H, Zhang G, Gao Y. Photocatalytic Degradation of Metronidazole in Aqueous Solution by Niobate $K_6Nb_{10.8}O_{30}$. *Journal of Natural Sciences* 2010; 15(4): 345-349.

خواهد داد. در نتیجه می توان گفت عوامل موثر بر روی راندمان فرایند ازن زنی بررسی شده و بنا به مسائل اقتصادی و راندمان حذف pH بهینه برابر با ۱۰ انتخاب شد. با افزایش زمان تماس، راندمان حذف افزایش و با افزایش غلظت اولیه مترونیدازول، راندمان حذف کاهش می یابد. میزان معدنی سازی در حدود ۶۸ درصد حاصل شد و قابلیت تجزیه پذیری بیولوژیکی نیز به طور قابل توجهی بهبود یافت. در نتیجه فرایند ازن زنی با توجه به کارآمدی و کم هزینه بودن، می تواند یک روش موثر

11. Zazouli M, Ulbricht M, Nasser S, Susanto H. Effect of hydrophilic and hydrophobic organic matter on amoxicillin and cephalixin residuals rejection from water by nanofiltration. *Iranian Journal of Environmental Health Science & Engineering* 2010; 7(1): 15-24.
12. Zazouli MA, Susanto H, Nasser S, Ulbricht M. Influences of solution chemistry and polymeric natural organic matter on the removal of aquatic pharmaceutical residuals by nanofiltration. *Water Res* 2009; 43(13): 3270-3280.
13. Samadi MT, Shokoohi R, Araghchian M, Tarlani Azar M. Amoxicillin Removal from Aquatic Solutions Using Multi-Walled Carbon Nanotubes. *J Mazandaran Univ Med Sci* 2014; 24(117): 103-115.
14. Homem V, Santos L. Degradation and removal methods of antibiotics from aqueous matrices-A review. *J Environ Manage* 2011; 92(10): 2304-2347.
15. Robinson T, McMullan G, Marchant R, Nigam P. Remediation of dyes in textile effluent: a critical review on current treatment technologies with a proposed alternative. *Bioresour Technol* 2001; 77(3): 247-255.
16. Hammad Khan M, Jung JY. Ozonation catalyzed by homogeneous and heterogeneous catalysts for degradation of DEHP in aqueous phase. *Chemosphere* 2008; 72(4): 690-696.
17. American water works Association. *Water Quality and Treatment. A Handbook of Community Water Supplies*. 5th ed. New York: Mac Graw-Hill; 1999.
18. Stone B, editor. *Ozonation for Water and Wastewater*. Australian Water and Wastewater Association 13th Federal Convention: Investing in Water Futures, the Australian Water Industry in the 1990's; Preprints of Papers; 1989: Barton , ACT: Institution of Engineers, Australia.
19. Pawlowski L. *Standard methods for the examination of water and wastewater*, 18th ed. Arnold E. Greenberd, Lenore S. Clesceri, Andrew D. Eaton (Editors) Water Environment Federation, Alexandria, USA, 1992. *Science of The Total Environment*. 1994; 142(3): 227-228.
20. Gonçalves AG, Órfão JJM, Pereira MFR. Catalytic ozonation of sulfamethoxazole in the presence of carbon materials: catalytic performance and reaction pathways. *J Hazard Mater* 2012; 239-240: 167-174.
21. Joshi R, Adhikari S, Patro BS, Chattopadhyay S, Mukherjee T. Free radical scavenging behavior of folic acid: evidence for possible antioxidant activity. *Free Radic Biol Med* 2001; 30(12): 1390-1399.
22. Dao YH, De Laat J. Hydroxyl radical involvement in the decomposition of hydrogen peroxide by ferrous and ferric-nitritotriacetate complexes at neutral pH. *Water Res* 2011; 45(11): 3309-3317.
23. Ma J, Graham NJ. Degradation of atrazine by manganese-catalysed ozonation—influence of radical scavengers. *Water Res* 2000; 34(15): 3822-3828.
24. Behnamfard A, Salarirad MM. Equilibrium and kinetic studies on free cyanide adsorption from aqueous solution by activated carbon. *J Hazard Mater* 2009; 170(1): 127-133.
25. De Witte B, Dewulf J, Demeestere K, Van Langenhove H. Ozonation and advanced oxidation by the peroxone process of ciprofloxacin in water. *J Hazard Mater* 2009; 161(2): 701-708.
26. Dewitte B, Dewulf J, Demeestere K, Van De Vyvere V, De Wispelaere P, Van Langenhove

-
- H. Ozonation of ciprofloxacin in water: HRMS identification of reaction products and pathways. *Environ Sci Technol* 2008; 42(13): 4889-4895.
27. De Witte B, Van Langenhove H, Demeestere K, Saerens K, De Wispelaere P, Dewulf J. Ciprofloxacin ozonation in hospital wastewater treatment plant effluent: Effect of pH and H₂O₂. *Chemosphere* 2010; 78(9): 1142-1147.
28. Dodd MC, Buffle M-O, von Gunten U. Oxidation of antibacterial molecules by aqueous ozone: moiety-specific reaction kinetics and application to ozone-based wastewater treatment. *Environ Sci & Technol* 2006; 40(6): 1969-1977.
29. Ernst M, Lurot F, Schrotter J-C. Catalytic ozonation of refractory organic model compounds in aqueous solution by aluminum oxide. *Appl Catal B* 2004; 47(1): 15-25.
30. Valdés H, Farfán VJ, Manoli JA, Zaror CA. Catalytic ozone aqueous decomposition promoted by natural zeolite and volcanic sand. *J Hazard Mater* 2009; 165(1-3): 915-22.
31. Moussavi G, Mahmoudi M. Degradation and biodegradability improvement of the reactive red 198 azo dye using catalytic ozonation with MgO nanocrystals. *Chemical Engineering Journal* 2009; 152(1): 1-7.
32. Farzadkia M, Esrafil A, Baghapour MA, Shahamat YD, Okhovat N. Degradation of metronidazole in aqueous solution by nano-ZnO/UV photocatalytic process. *Desalination and Water Treatment* 2014; 52(25-27): 4947-4952.